

PP/WPP Series

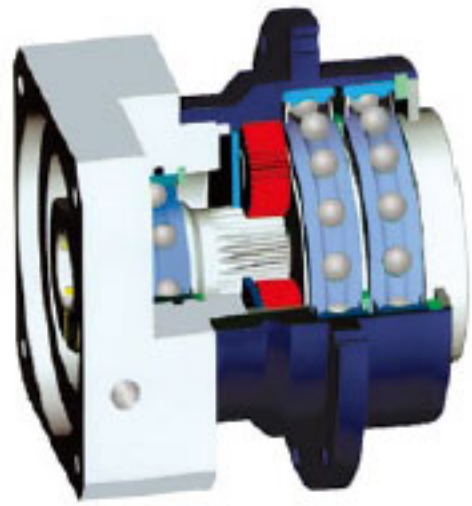
精密 • 經濟



我們關注和尊重您在個性化產品方面的自由選擇



Notes of product ordering
減速機選用訂購說明



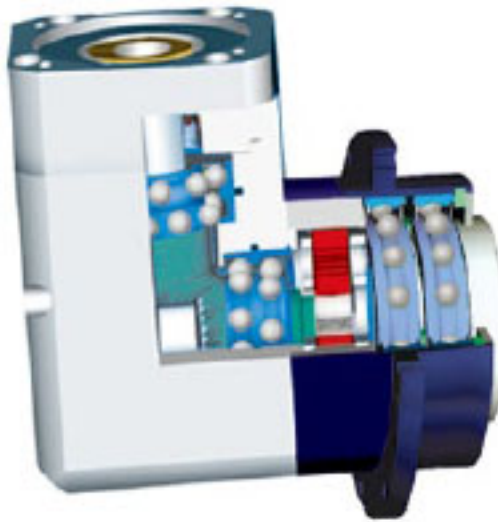
PP series

Precision Planetary Gear Boxes

| | |
|------------------|------------------------|
| Ratio/減速比 | $i=3:1\sim 10,000:1$ |
| Backlash/回程間隙 | $< 3 \text{ arcmin}$ |
| Output torque/轉矩 | $\sim 6,500\text{N.m}$ |
| Frame size/機型號 | PP60~PP285 |

ordering code 訂貨代碼/型號標注說明

| PP | 90 | L2 | 32 | P2 | S2 | MOTOR |
|---------------|---|---|--|-----------------------------|---|-------------------------------------|
| MODEL 系列代號 | SIZE 規格 | STAGE 段數/級數 | Ratio i 減速比 i : | Backlash 背隙 | Output 輸出安裝型式 | Input 電機品牌型號 |
| | 60 90 115 142 190 240 285 | L1: 1段/級 L2: 2段/級 L3: 3段/級 L4: 4段/級 | L1: 3, 4, 5, 6, 8, 10 L2: 9, 12, 15, 16, 18, 20, 24, 25, 30, 32, 36, 40, 48, 64 L3: 60, 64, 72, 75, 80, 90, 100, 120, 144, 150, 160, 180, 200, 240, 256, 288, 320, 384, 512, 600, 800 | P0: 超精密 P1: 精密 P2: 標準 | S2: Stand 標準盤式 ST: Special require 用戶特殊要求 | 請告知選用電機 品牌、規格型號 或者電機輸出端 尺寸 |



WPP series

Precision Planetary Gear Boxes

| | |
|------------------|------------------------|
| Ratio/減速比 | $i=3:1\sim 10,000:1$ |
| Backlash/回程間隙 | $< 5 \text{ arcmin}$ |
| Output torque/轉矩 | $\sim 6,500\text{N.m}$ |
| Frame size/機型號 | WPP60~WPP285 |

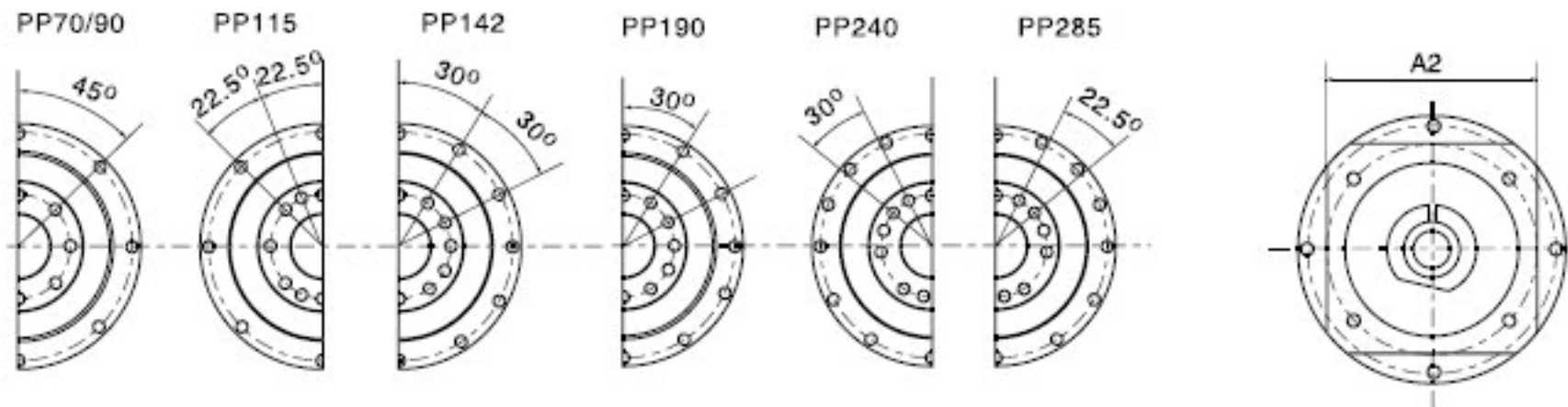
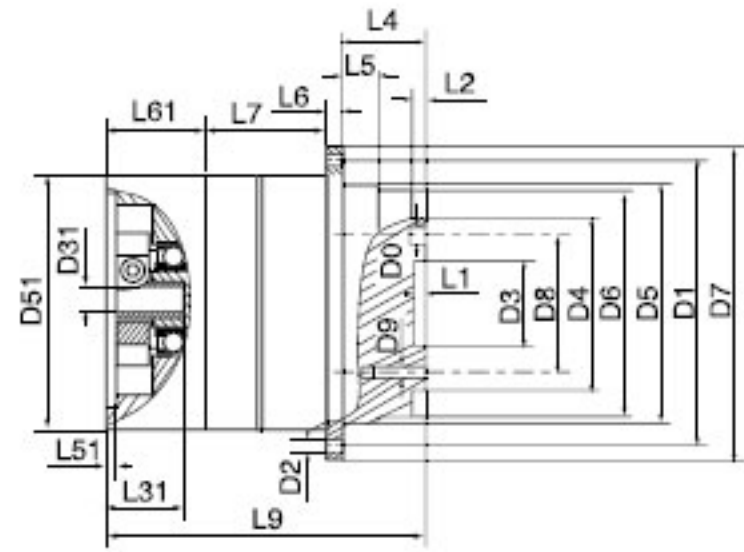
ordering code 訂貨代碼/型號標注說明

| WPP | 90 | L3 | 64 | P2 | S2 | MOTOR |
|---------------|---|---|--|-----------------------------|---|-------------------------------------|
| MODEL 系列代號 | SIZE 規格 | STAGE 段數/級數 | Ratio i 減速比 i : | Backlash 背隙 | Output 輸出安裝型式 | Input 電機品牌型號 |
| | 60 90 115 142 190 240 285 | L1: 1段/級 L2: 2段/級 L3: 3段/級 L4: 4段/級 | L1: 3, 4, 5, 6, 8, 10 L2: 9, 12, 15, 16, 18, 20, 24, 25, 30, 32, 36, 40, 48, 64 L3: 60, 64, 72, 75, 80, 90, 100, 120, 144, 150, 160, 180, 200, 240, 256, 288, 320, 384, 512, 600, 800 | P0: 超精密 P1: 精密 P2: 標準 | S2: Stand 標準盤式 ST: Special require 用戶特殊要求 | 請告知選用電機 品牌、規格型號 或者電機輸出端 尺寸 |

PP/WPP precision planetary gear boxes technical data
PP/WPP 系列精密行星減速機性能參數

| Data 性能參數 | | Type Stage 型號 段數 | PP WPP 70 | PP WPP 90 | PP WPP 115 | PP WPP 142 | PP WPP 190 | PP WPP 240 | PP WPP 285 | |
|----------------|----------------|---------------------------------------|--------------|----------------|---------------|---------------|---------------|---------------|---------------|-------|
| | | Nominal output Torque T_{an} 額定輸出扭矩 | Nm | L ₁ | 3:1 | 22 | 55 | 125 | 400 | 1,050 |
| 4:1 | 45 | | | | 125 | 260 | 800 | 1,780 | 3,700 | 6,400 |
| 5:1 | 41 | | | | 110 | 230 | 700 | 1,600 | 3,100 | 5,500 |
| 6:1 | 25 | | | | 65 | 130 | 500 | 1,050 | 2,100 | 4,500 |
| 8:1 | 18 | | | | 55 | 120 | 450 | 850 | 1,700 | 3,200 |
| 10:1 | 15 | | | | 32 | 70 | 210 | 630 | 920 | 1,600 |
| L ₂ | 9:1 | | | 22 | 55 | 125 | 400 | 1,050 | 1,830 | 3,175 |
| | 12:1 | | | 45 | 125 | 260 | 800 | 1,780 | 3,700 | 6,400 |
| | 15:1 | | | 41 | 110 | 230 | 700 | 1,600 | 3,100 | 5,500 |
| | 16:1 | | | 45 | 125 | 260 | 800 | 1,780 | 3,700 | 6,400 |
| | 20:1 | | | 45 | 125 | 260 | 800 | 1,780 | 3,700 | 6,400 |
| | 25:1 | | | 41 | 110 | 230 | 700 | 1,600 | 3,100 | 5,500 |
| | 30:1 | | | 25 | 65 | 130 | 500 | 1,600 | 3,100 | 5,500 |
| | 32:1 | | | 45 | 125 | 260 | 800 | 1,780 | 3,700 | 6,400 |
| | 36:1 | | | 25 | 65 | 130 | 500 | 1,050 | 2,100 | 4,500 |
| | 40:1 | | | 41 | 110 | 230 | 700 | 1,600 | 3,100 | 5,500 |
| | 64:1 | | | 18 | 55 | 120 | 450 | 850 | 1,700 | 3,200 |
| | L ₃ | | | 60:1 | 45 | 125 | 260 | 800 | 1,780 | 3,700 |
| 64:1 | | | | 45 | 125 | 260 | 800 | 1,780 | 3,700 | 6,400 |
| 75:1 | | | | 41 | 110 | 230 | 700 | 1,600 | 3,100 | |
| 80:1 | | | | 45 | 125 | 260 | 800 | 1,780 | 3,700 | 6,400 |
| 90:1 | | | | 41 | 65 | 230 | 700 | 1,600 | 3,100 | |
| 100:1 | | | | 45 | 125 | 260 | 800 | 1,780 | 3,700 | 6,400 |
| 120:1 | | | | 41 | 125 | 260 | 800 | 1,780 | 3,700 | 6,400 |
| 125:1 | | | | 41 | 110 | 230 | 700 | 1,600 | 3,100 | 5,500 |
| 128:1 | | | | 45 | 125 | 260 | 800 | 1,780 | 3,700 | 6,400 |
| 150:1 | | | | 41 | 110 | 230 | 700 | 1,600 | 3,100 | 5,500 |
| 160:1 | | | | 45 | 125 | 260 | 800 | 1,780 | 3,700 | 6,400 |
| 180:1 | | | | 41 | 110 | 230 | 700 | 1,600 | 3,100 | 6,400 |
| 200:1 | | | | 41 | 110 | 230 | 700 | 1,600 | 3,100 | 5,500 |
| 240:1 | | | | 41 | 110 | 230 | 700 | 1,600 | 3,100 | 5,500 |
| 256:1 | | | | 45 | 125 | 260 | 800 | 1,780 | 3,700 | 6,400 |
| 320:1 | | | | 41 | 110 | 230 | 700 | 1,600 | 3,100 | 5,500 |
| 384:1 | | | | 25 | 65 | 130 | 500 | 1,050 | 2,100 | 4,500 |
| 512:1 | | | | 18 | 55 | 120 | 450 | 850 | 1,700 | 3,200 |
| L ₄ | 500:1 | | | 45 | 125 | 260 | 800 | 1,780 | 3,700 | 6,400 |
| | 600:1 | | | 45 | 125 | 260 | 800 | 1,780 | 3,700 | 6,400 |
| | 720:1 | | | 45 | 125 | 260 | 800 | 1,780 | 3,700 | 6,400 |
| | 750:1 | | | 41 | 110 | 230 | 700 | 1,600 | 3,100 | 5,500 |
| | 800:1 | | | 45 | 125 | 260 | 800 | 1,780 | 3,700 | 6,400 |
| | 900:1 | | | 41 | 110 | 230 | 700 | 1,600 | 3,100 | 5,500 |
| | 1,050:1 | | | 41 | 110 | 230 | 700 | 1,600 | 3,100 | 5,500 |
| | 1,200:1 | | | 41 | 110 | 230 | 700 | 1,600 | 3,100 | 5,500 |
| | 1,536:1 | | | 45 | 125 | 260 | 800 | 1,780 | 3,700 | 6,400 |
| | 1,600:1 | | | 41 | 110 | 230 | 700 | 1,600 | 3,100 | 5,500 |
| | 1,920:1 | | | 41 | 110 | 230 | 700 | 1,600 | 3,100 | 5,500 |
| | 2,048:1 | | | 45 | 125 | 260 | 800 | 1,780 | 3,700 | 6,400 |
| | 2,560:1 | | | 41 | 110 | 230 | 700 | 1,600 | 3,100 | 5,500 |
| | 3,072:1 | 25 | 65 | 130 | 500 | 1,050 | 2,100 | 4,500 | | |
| 4,096:1 | 18 | 55 | 120 | 450 | 850 | 1,700 | 3,200 | | | |

PP/WPP precision planetary gear boxes technical data
PP/WPP 系列精密行星減速機性能參數

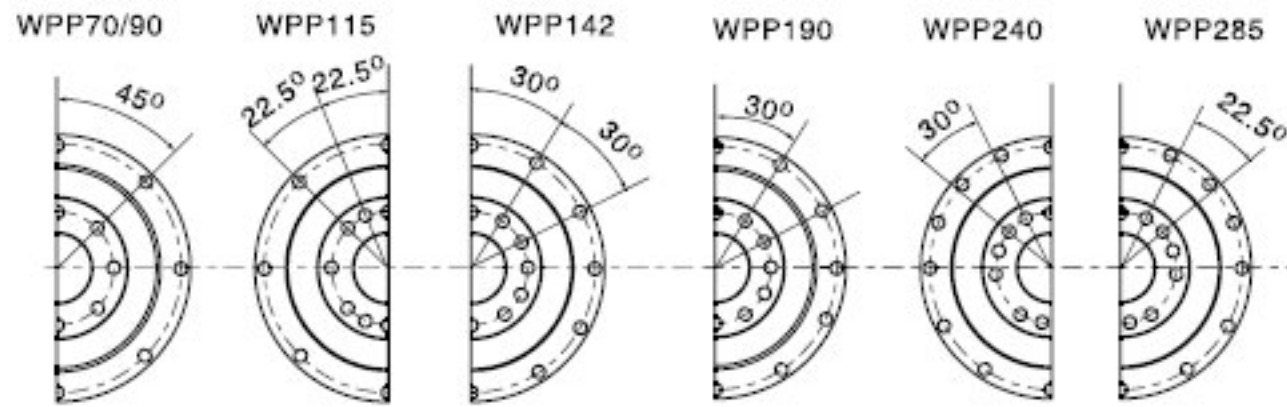
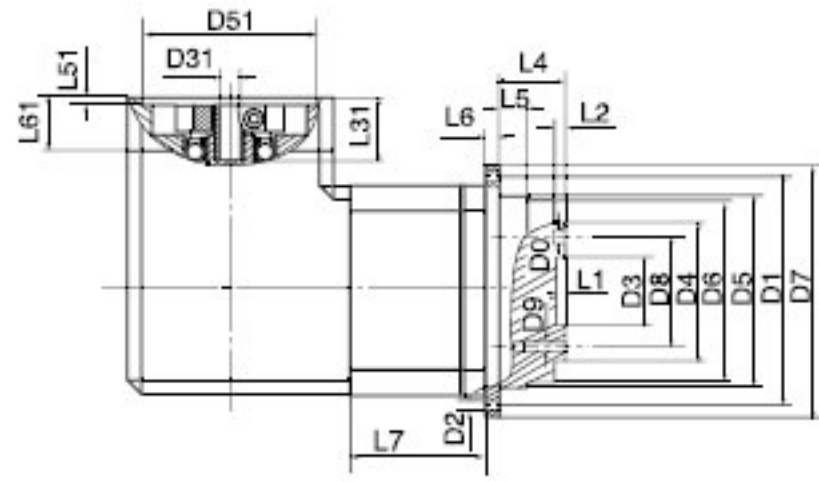


| Type Stage 型號 段級 | | PP 70 | | PP 90 | | PP115 | | PP142 | | PP190 | | PP240 | | PP285 | |
|--|-----|-------|--------|-----------|------------|----------|-------------|-------------|-----------|-------|-------|-------|-------|-------|-----|
| | | 1 | 2 | 1 | 2 | 1 | 2 | 1 | 2 | 1 | 2 | 1 | 2 | 1 | 2 |
| output/輸出尺寸 | D1 | Φ | 79 | 109 | 135 | 168 | 233 | 280 | 310 | | | | | | |
| | D2 | n x Φ | 8xΦ4.5 | 8xΦ5.5 | 8xΦ5.5 | 12xΦ6.6 | 12xΦ9 | 16xΦ13.5 | 24xΦ13.5 | | | | | | |
| | D3 | H7 | 20 | 31.5 | 40 | 50 | 80 | 100 | | | | | | | |
| | D4 | h7 | 40 | 60 | 80 | 100 | 140 | 180 | 200 | | | | | | |
| | D5 | h7 | 64 | 90 | 110 | 140 | 200 | 255 | 285 | | | | | | |
| | D6 | | 63.2 | 89.2 | 109.2 | 139.2 | 199.2 | 254.2 | 284.2 | | | | | | |
| | D7 | | 86 | 118 | 145 | 179 | 247 | 300 | 330 | | | | | | |
| | D8 | Φ | 31.5 | 50 | 63 | 80 | 115 | 140 | 160 | | | | | | |
| | D9 | n - | 7-M5X8 | 7-M6X13,5 | 11-M6X13,5 | 11-M8X17 | 11-M10X22,5 | 12-M16X30,5 | 15-M24X45 | | | | | | |
| | D0 | H7 | 5 | 6 | 6 | 8 | 10 | 12 | 20 | | | | | | |
| | L1 | | 8 | 12 | 12 | 12 | 16 | 20 | | | | | | | |
| | L2 | | 3 | 6 | 6 | 6 | 8 | 12 | 15 | | | | | | |
| | L4 | | 19.5 | 30 | 29 | 38 | 42 | 66 | 75 | | | | | | |
| | L5 | | 7 | 10 | 10 | 14.6 | 15 | 20 | 20 | | | | | | |
| | L6 | | 4 | 7 | 8 | 10 | 12 | 18 | 20 | | | | | | |
| L7 ⁽¹⁾ | | 35 | 55 | 28 | 51 | 41 | 71.5 | 66 | 105.5 | 86.5 | 126 | 90 | 153 | | |
| L9 ⁽²⁾ | | 97 | 117 | 118 | 141 | 148 | 178.5 | 206 | 245.5 | 245.5 | 272 | 243.9 | 228.5 | 285.5 | 259 |
| input ⁽¹⁾ /輸入端尺寸 ⁽¹⁾ | A2 | | motor | 根据电机 | motor | 根据电机 | motor | 根据电机 | motor | 根据电机 | motor | 根据电机 | motor | | |
| | D11 | | motor | 根据电机 | motor | 根据电机 | motor | 根据电机 | motor | 根据电机 | motor | 根据电机 | motor | | |
| | D21 | | motor | 根据电机 | motor | 根据电机 | motor | 根据电机 | motor | 根据电机 | motor | 根据电机 | motor | | |
| | D31 | | motor | 根据电机 | motor | 根据电机 | motor | 根据电机 | motor | 根据电机 | motor | 根据电机 | motor | | |
| | D51 | | motor | 根据电机 | motor | 根据电机 | motor | 根据电机 | motor | 根据电机 | motor | 根据电机 | motor | | |
| | L31 | | motor | 根据电机 | motor | 根据电机 | motor | 根据电机 | motor | 根据电机 | motor | 根据电机 | motor | | |
| | L51 | | motor | 根据电机 | motor | 根据电机 | motor | 根据电机 | motor | 根据电机 | motor | 根据电机 | motor | | |
| | L61 | | motor | 根据电机 | motor | 根据电机 | motor | 根据电机 | motor | 根据电机 | motor | 根据电机 | motor | | |

(1) dimensions refer to the mounted motor-type, the size can be changed
(2) dimensions refer to the frame of the boxes, the size can be changed

(1) 這些參數都與所配電機的型號有關, 這些尺寸可以有變化
(2) 這些參數與減速機內部結構有關, 這些尺寸可以有變化

PP/WPP precision planetary gear boxes technical data
PP/WPP 系列精密行星減速機性能參數



| Type Stage 型號 段數 | | | WPP 70 | | WPP 90 | | WPP115 | | WPP142 | | WPP190 | | WPP240 | | WPP285 | |
|--|-----|--------------------------------|-----------|-----------|------------|-----------|-------------|-------------|-----------|-----------|-----------|-----------|-----------|-----------|-----------|-----------|
| Size/尺寸 | | | 1 | 2 | 1 | 2 | 1 | 2 | 1 | 2 | 1 | 2 | 1 | 2 | 1 | 2 |
| output/輸出端尺寸 | D1 | Φ | 79 | 109 | 135 | 168 | 233 | 280 | 310 | | | | | | | |
| | D2 | n x Φ | 8xΦ4.5 | 8xΦ5.5 | 8xΦ5.5 | 12xΦ6.6 | 12xΦ9 | 16xΦ13.5 | 24xΦ13.5 | | | | | | | |
| | D3 | H7 | 20 | 31.5 | 40 | 50 | 80 | 100 | | | | | | | | |
| | D4 | h7 | 40 | 60 | 80 | 100 | 140 | 180 | 200 | | | | | | | |
| | D5 | h7 | 64 | 90 | 110 | 140 | 200 | 255 | 285 | | | | | | | |
| | D6 | | 63.2 | 89.2 | 109.2 | 139.2 | 199.2 | 254.2 | 284.2 | | | | | | | |
| | D7 | | 86 | 118 | 145 | 179 | 247 | 300 | 330 | | | | | | | |
| | D8 | Φ | 31.5 | 50 | 63 | 80 | 115 | 140 | 160 | | | | | | | |
| | D9 | n - | 7-M5X8 | 7-M6X13.5 | 11-M6X13.5 | 11-M8X17 | 11-M10X22.5 | 12-M16X30.5 | 15-M24X45 | | | | | | | |
| | D0 | H7 | 5 | 6 | 6 | 8 | 10 | 12 | 20 | | | | | | | |
| | L1 | | 8 | 12 | 12 | 12 | 16 | 20 | | | | | | | | |
| | L2 | | 3 | 6 | 6 | 6 | 8 | 12 | 15 | | | | | | | |
| | L4 | | 19.5 | 30 | 29 | 38 | 50 | 66 | 75 | | | | | | | |
| | L5 | | 7 | 10 | 10 | 14.6 | 15 | 20 | 20 | | | | | | | |
| | L6 | | 4 | 7 | 8 | 10 | 12 | 18 | 20 | | | | | | | |
| L7 ⁽²⁾ | | 35 | 55 | 28 | 51 | 41 | 71.5 | 66 | 105.5 | 86.5 | 126 | 90 | 153 | | | |
| input ⁽¹⁾ /輸入端尺寸 ⁽¹⁾ | A2 | According to motor 根據電機尺寸制做 | motor根據電機 | motor根據電機 | motor根據電機 | motor根據電機 | motor根據電機 | motor根據電機 | motor根據電機 | motor根據電機 | motor根據電機 | motor根據電機 | motor根據電機 | motor根據電機 | motor根據電機 | motor根據電機 |
| | D11 | | motor根據電機 | motor根據電機 | motor根據電機 | motor根據電機 | motor根據電機 | motor根據電機 | motor根據電機 | motor根據電機 | motor根據電機 | motor根據電機 | motor根據電機 | motor根據電機 | motor根據電機 | motor根據電機 |
| | D21 | | motor根據電機 | motor根據電機 | motor根據電機 | motor根據電機 | motor根據電機 | motor根據電機 | motor根據電機 | motor根據電機 | motor根據電機 | motor根據電機 | motor根據電機 | motor根據電機 | motor根據電機 | motor根據電機 |
| | D31 | | motor根據電機 | motor根據電機 | motor根據電機 | motor根據電機 | motor根據電機 | motor根據電機 | motor根據電機 | motor根據電機 | motor根據電機 | motor根據電機 | motor根據電機 | motor根據電機 | motor根據電機 | motor根據電機 |
| | D51 | | motor根據電機 | motor根據電機 | motor根據電機 | motor根據電機 | motor根據電機 | motor根據電機 | motor根據電機 | motor根據電機 | motor根據電機 | motor根據電機 | motor根據電機 | motor根據電機 | motor根據電機 | motor根據電機 |
| | L31 | | motor根據電機 | motor根據電機 | motor根據電機 | motor根據電機 | motor根據電機 | motor根據電機 | motor根據電機 | motor根據電機 | motor根據電機 | motor根據電機 | motor根據電機 | motor根據電機 | motor根據電機 | motor根據電機 |
| | L51 | | motor根據電機 | motor根據電機 | motor根據電機 | motor根據電機 | motor根據電機 | motor根據電機 | motor根據電機 | motor根據電機 | motor根據電機 | motor根據電機 | motor根據電機 | motor根據電機 | motor根據電機 | motor根據電機 |
| | L61 | | motor根據電機 | motor根據電機 | motor根據電機 | motor根據電機 | motor根據電機 | motor根據電機 | motor根據電機 | motor根據電機 | motor根據電機 | motor根據電機 | motor根據電機 | motor根據電機 | motor根據電機 | motor根據電機 |

(1) dimensions refer to the mounted motor-type, the size can be changed
(2) dimensions refer to the frame of the boxes, the size can be changed

(1) 這些參數都與所配電機的型號有關, 這些尺寸可以有變化
(2) 這些參數與減速機內部結構有關, 這些尺寸可以有變化